

**Artikel Nr.: 100238**

Wandeinbauleuchte, Side III LED RGB, silberfarben, 24V DC, RGB



**Technische Daten**

**Charakteristik**

<b>Material</b>	Aluminium Druckguss
<b>Farbe</b>	silberfarben
<b>Optik</b>	matt
<b>im Lieferumfang</b>	Einbaugehäuse 0,5 m Anschlußkabel

**Elektrische Daten**

<b>Leistung</b>	3,50 W
<b>Eingangsspannung</b>	24V DC
<b>Eingangsstrom</b>	
<b>Fassung / Sockel</b>	
<b>Anzahl Sockel</b>	
<b>Netzgerät</b>	exkl. Schaltnetzteil
<b>Anschlussmöglichkeit</b>	Weipu männlich
<b>Schutzklasse I, II, III</b>	III

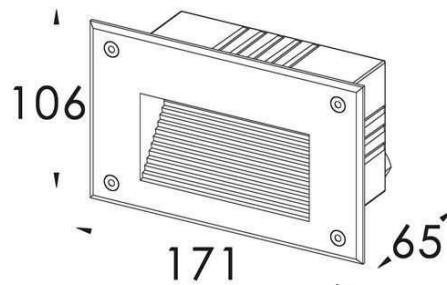
**Lichttechnische Eigenschaften**

<b>Leuchtmittel</b>	Lichtquelle fest
<b>Lichtfarbe</b>	RGB
<b>Farbtemperatur</b>	
<b>Lichtstrom</b>	24 lm
<b>Abstrahlwinkel</b>	120°
<b>LED Typ</b>	High Power
<b>LED Anzahl</b>	2
<b>Strahlungsverteilung</b>	465-630 nm



## Artikel Nr.: 100238

Wandeinbauleuchte, Side III LED RGB, silberfarben, 24V DC, RGB

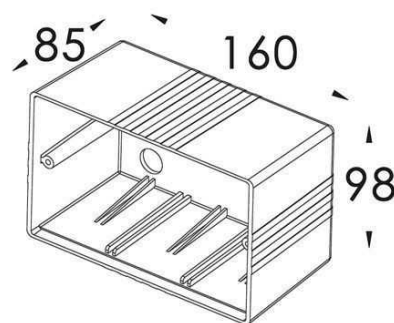


### Lichtrichtung

Dreh- und Schwenkbereich	feststehend
Neigungswinkel	
Abstrahlverhalten	
Reflektor / Linse	symmetrisch

### Abmessungen und Gewicht

Länge	171,00
Breite	106,00
Höhe	65,00
Durchmesser	0,00
Einbautiefe	85,00
Gewicht	774 g



### Ausschnittsmaß

Länge	162,00
Breite	99,00
Durchmesser	0,00

### Einbautopf

Material	PVC
Länge	160,00
Breite	98,00
Höhe	85,00
Durchmesser	0,00

**Artikel Nr.: 100238**

Wandeinbauleuchte, Side III LED RGB, silberfarben, 24V DC, RGB

**Grenzwerte**

<b>Betriebstemperatur</b>	-20°C - +40°C
<b>Lagertemperatur</b>	-10°C - +60°C
<b>IP - Schutzart</b>	IP65

**Allgemeine Eigenschaften**

**Umwelteigenschaften**

<b>Energieeffizienzklasse</b>	
<b>Energieverbrauch</b>	4 kWh/1000h

**Lebensdauer**

<b>Lebensdauer</b>	25000 h
<b>Lichtstrom Ende Lebensdauer</b>	0,70
<b>Schaltzyklen</b>	100000

**IP65** Schutz gegen das Eindringen von Staub. (Staubdicht) Geschützt gegen Strahlwasser.



Leuchte der Schutzklasse III  
Leuchte, bei der der Schutz gegen elektrischen Schlag auf der Anwendung der Schutzkleinspannung (SELV) beruht und in der Spannungen höher als SELV nicht erzeugt werden.



Aufgrund des komplexen Herstellungsprozesses von LED stellen die angegebenen Werte nur rein statistische Größen dar und müssen nicht zwingend den tatsächlichen Parametern jedes einzelnen LED-Moduls entsprechen, sondern können von den typischen Werten abweichen.

**Article no.: 100238**

Built in wall lamp, Side III LED RGB, matt silver, 24V DC, RGB

**Technical Data**
**General Characteristics**

<b>Material</b>	aluminum die casting
<b>Colour</b>	matt silver
<b>Optics</b>	
<b>included in delivery</b>	installation housing 0,5 m connection cable


**Electrical Characteristics**

<b>Power</b>	3,50 W
<b>Input voltage</b>	24V DC
<b>Input current</b>	
<b>Base (standard designation)</b>	
<b>Number of bases</b>	
<b>Power supply unit</b>	excl. plug-in power supply unit
<b>Connection possibility</b>	Weipu Male
<b>Protection class I, II, III</b>	III

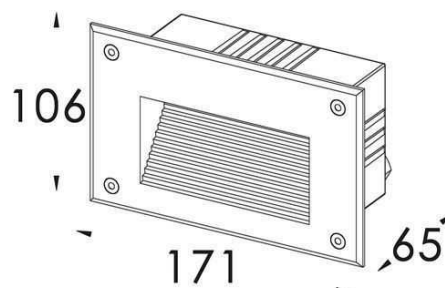
**Light Technical Data**

<b>Bulb</b>	Lichtquelle fest
<b>Colour Designation</b>	RGB
<b>Colour temperature</b>	
<b>Luminous flux</b>	24 lm
<b>Beam angle</b>	120°
<b>LED type</b>	High Power
<b>LED quantity</b>	2
<b>Spectral power distribution</b>	465-630 nm



**Article no.: 100238**

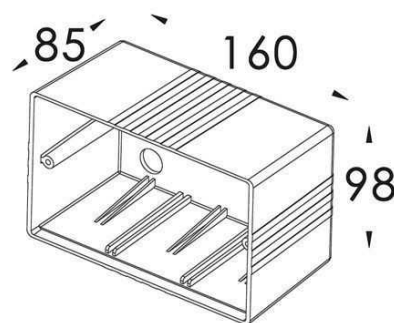
Built in wall lamp, Side III LED RGB, matt silver, 24V DC, RGB


**Light Direction**

Rotating and tilting range	fixed
Angle of inclination	
Radiation direction	
Reflector / lense	symmetrisch

**Dimensions & Weight**

Length	171,00
Width	106,00
Height	65,00
Diameter	0,00
Mounting Depth	85,00
Product Weight	887 g


**Cut-out dimensions**

Length	162,00
Width	99,00
Diameter	0,00

**Mounting Bowl**

Material	pvc
Length	160,00
Width	98,00
Height	85,00
Diameter	0,00

## Article no.: 100238

Built in wall lamp, Side III LED RGB, matt silver, 24V DC, RGB

### Absolute maximum ratings

<b>Working temperature</b>	-20°C - +40°C
<b>Storage temperature</b>	-10°C - +60°C
<b>IP - Code</b>	IP65

### General product data

#### Environmental Characteristics

<b>Energy label</b>	
<b>Energy consumption</b>	4 kWh/1000h

#### Lifespan

<b>Lamp life time</b>	25000 h
<b>Luminous flux (end of lifetime)</b>	0,70
<b>Number of switching cycles</b>	100000

**IP65** Protection against penetration of dust. (complete dust protection) Protection against penetration of water jets.



Lightings of Protection Class III  
Luminaire in which protection against electric shock relies on supply at safety extra-low voltage (SELV) and in which voltages higher than those of SELV are not generated.



Because of the complex manufacturing process of the LED the above shown data are just a statistical size, which is not forced to be the realistic data of every LED.