

Artikel Nr.: 110011

Deckeneinbauring, Mizar II, schwarz, 12V AC/DC, 1x max. 35,00 W

Technische Daten**Charakteristik**

Material	Aluminium Druckguss
Farbe	schwarz
Optik	matt
im Lieferumfang	inklusive GU5,3 Fassung mit 15cm Kabel IP 44 nur im eingebauten Zustand 2x Glas klar und gefrostet

**Elektrische Daten**

Leistung	1x max. 35,00 W
Eingangsspannung	12V AC/DC
Eingangsstrom	
Fassung / Sockel	GU5.3 / MR16
Anzahl Sockel	1
Netzgerät	exkl. Trafo
Ansteuerung	dimmbar über optionales Leuchtmittel
Anschlussmöglichkeit	offene Kabel
Schutzklasse I, II, III	III

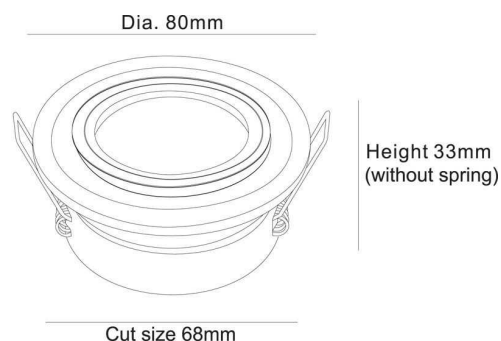


Artikel Nr.: 110011

Deckeneinbauring, Mizar II, schwarz, 12V AC/DC, 1x max. 35,00 W

Lichtrichtung

Dreh- und Schwenkbereich	feststehend
Neigungswinkel	
Abstrahlverhalten	
Reflektor / Linse	



Abmessungen und Gewicht

Länge	0,00
Breite	0,00
Höhe	33,00
Durchmesser	80,00
Einbautiefe	75,00
Gewicht	80 g

Ausschnittsmaß



Länge	0,00
Breite	0,00
Durchmesser	68,00

Artikel Nr.: 110011

Deckeneinbauring, Mizar II, schwarz, 12V AC/DC, 1x max. 35,00 W

Grenzwerte

Betriebstemperatur	-5°C - +40°C
Lagertemperatur	-10°C - +40°C
IP - Schutzart	IP44

EEL	Die Leuchte ist geeignet für Leuchtmittel der Energieeffizienzklassen A++ bis E
IP44	Schutz gegen das Eindringen von Fremdkörper > 1 mm. Geschützt gegen Spritzwasser.
	Leuchte der Schutzklasse III Leuchte, bei der der Schutz gegen elektrischen Schlag auf der Anwendung der Schutzkleinspannung (SELV) beruht und in der Spannungen höher als SELV nicht erzeugt werden.
	Aufgrund des komplexen Herstellungsprozesses von LED stellen die angegebenen Werte nur rein statistische Größen dar und müssen nicht zwingend den tatsächlichen Parametern jedes einzelnen LED-Moduls entsprechen, sondern können von den typischen Werten abweichen.

Article no.: 110011

Built in ceiling lamp, Mizar II, matt black, 12V AC/DC, 1x max. 35,00 W

Technical Data
General Characteristics

Material	aluminum die casting
Colour	matt black
Optics	
included in delivery	inclusive socket GU5,3 with 15cm cable IP 44 only in built in situation 2x clear glass and frosted glass


Electrical Characteristics

Power	1x max. 35,00 W
input voltage	12V AC/DC
input current	
Base (standard designation)	GU5.3 / MR16
Number of bases	1
Power supply unit	excl. transformer
Electronically reversible	dimnable via optional bulb
Connection possibility	wire with open ends
Protection class I, II, III	III

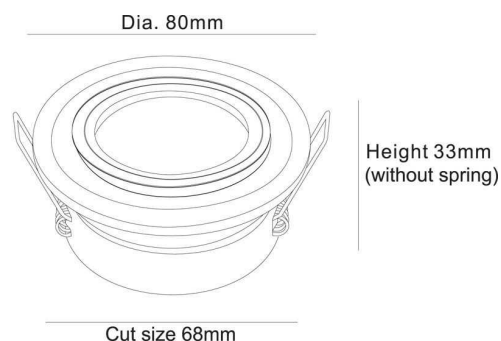


Article no.: 110011

Built in ceiling lamp, Mizar II, matt black, 12V AC/DC, 1x max. 35,00 W

Light Direction

Rotating and tilting range	fixed
Angle of inclination	
Radiation direction	
Reflector / lense	



Dimensions & Weight

Length	0,00
Width	0,00
Height	33,00
Diameter	80,00
Mounting Depth	75,00
Product Weight	80 g

Cut-out dimensions

Length	0,00
Width	0,00
Diameter	68,00

Article no.: 110011

Built in ceiling lamp, Mizar II, matt black, 12V AC/DC, 1x max. 35,00 W

Absolute maximum ratings

Working temperature	-5°C - +40°C
Storage temperature	-10°C - +40°C
IP - Code	IP44

EEL The luminaire is suitable for lamps of energy efficiency classes A++ to E.

IP44 Protection against penetration of foreign objects > 1 mm. Protection against penetration of splashing water.



Lightings of Protection Class III
Luminaire in which protection against electric shock relies on supply at safety extra-low voltage (SELV) and in which voltages higher than those of SELV are not generated.



Because of the complex manufacturing process of the LED the above shown data are just a statistical size, which is not forced to be the realistic data of every LED.
