

Artikel Nr.: 110016

Deckeneinbauring, Deneb, Silber, 220-240V AC/50-60Hz, 1x max. 50,00 W

Technische Daten

Charakteristik

Material	Metall
Farbe	Silber
Optik	gebürstet
im Lieferumfang	



Elektrische Daten

Leistung	1x max. 50,00 W
Eingangsspannung	220-240V AC/50-60Hz
Eingangsstrom	
Fassung / Sockel	GU10
Anzahl Sockel	1
Netzgerät	
Ansteuerung	dimmbar über optionales Leuchtmittel
Anschlussmöglichkeit	Anschlussbox IP20
Schutzklasse I, II, III	I



Artikel Nr.: 110016

Deckeneinbauring, Deneb, Silber, 220-240V AC/50-60Hz, 1x max. 50,00 W

Lichtrichtung

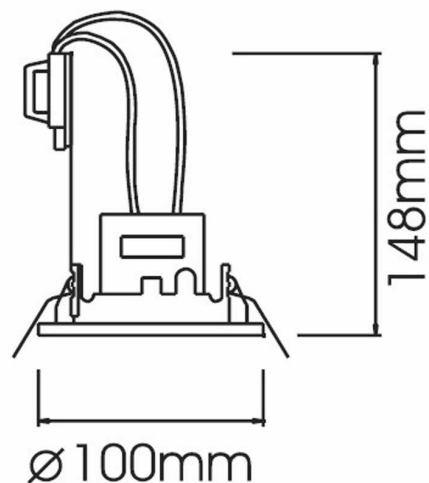
Dreh- und Schwenkbereich	schwenkbar
Neigungswinkel	30 °
Abstrahlverhalten	
Reflektor / Linse	

Abmessungen und Gewicht

Länge	
Breite	
Höhe	
Durchmesser	100 mm
Einbautiefe	148 mm
Gewicht	203 g

Ausschnittsmaß

Länge	
Breite	
Durchmesser	80 mm


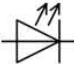


Artikel Nr.: 110016

Deckeneinbauring, Deneb, Silber, 220-240V AC/50-60Hz, 1x max. 50,00 W

Grenzwerte

Betriebstemperatur	-5°C - +40°C
Lagertemperatur	-10°C - +40°C
IP - Schutzart	IP20

EEL	Die Leuchte ist geeignet für Leuchtmittel der Energieeffizienzklassen A++ bis E
IP20	Schutz gegen das Eindringen von Fremdkörper > 50 mm. Kein Schutz gegen das Eindringen von Wasser.
	Leuchte der Schutzklasse I bei der der Schutz gegen elektrischen Schlag nicht allein auf der Basisisolierung beruht, sondern die eine zusätzliche Sicherheitsvorkehrung derart enthält, dass berührbare leitfähige Teile mit Mitteln zum Anschluss an den Schutzleiter der festen Installation ausgerüstet sind, so dass im Fehlerfall der Basisisolierung berührbare leitfähige Teile nicht aktiv werden können.
	Aufgrund des komplexen Herstellungsprozesses von LED stellen die angegebenen Werte nur rein statistische Größen dar und müssen nicht zwingend den tatsächlichen Parametern jedes einzelnen LED-Moduls entsprechen, sondern können von den typischen Werten abweichen.

Article no.: 110016

Built in ceiling lamp, Deneb, silver, 220-240V AC/50-60Hz, 1x max. 50,00 W

Technical Data**General Characteristics**

Material	metal
Colour	silver
Optics	brushed
included in delivery	

**Electrical Characteristics**

Power	1x max. 50,00 W
input voltage	220-240V AC/50-60Hz
input current	
Base (standard designation)	GU10
Number of bases	1
Power supply unit	
Electronically reversible	dimnable via optional bulb
Connection possibility	Connection box IP20
Protection class I, II, III	I



Article no.: 110016

Built in ceiling lamp, Deneb, silver, 220-240V AC/50-60Hz, 1x max. 50,00 W

Light Direction

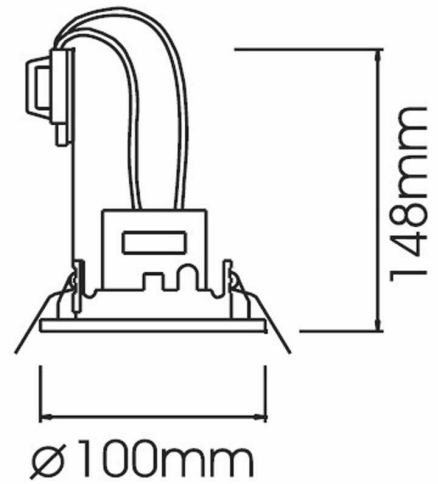
Rotating and tilting range	swivel
Angle of inclination	30 °
Radiation direction	
Reflector / lense	

Dimensions & Weight

Length	
Width	
Height	
Diameter	100 mm
Mounting Depth	148 mm
Product Weight	203 g

Cut-out dimensions

Length	
Width	
Diameter	80 mm


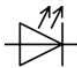


Article no.: 110016

Built in ceiling lamp, Deneb, silver, 220-240V AC/50-60Hz, 1x max. 50,00 W

Absolute maximum ratings

Working temperature	-5°C - +40°C
Storage temperature	-10°C - +40°C
IP - Code	IP20

EEl	The luminaire is suitable for lamps of energy efficiency classes A++ to E.
IP20	Protection against penetration of foreign objects > 50 mm. No protection against penetration of water.
	Lightings of Protection Class I in which the protection against electric shock is not based solely on isolation, but an additional safety measure contains such a way that accessible conductive parts are equipped with means for connection to the protective conductor of the fixed installation, so that in case of failure of the basic insulation exposed conductive parts cannot be active.
	Because of the complex manufacturing process of the LED the above shown data are just a statistical size, which is not forced to be the realistic data of every LED.
