

**Artikel Nr.: 131005**

Boden- / Wand- / Deckenleuchte, Mini I WW, Silber-grau, 24V DC, 2,60 W, Warmweiß

**Technische Daten**

**Charakteristik**

<b>Material</b>	Aluminium Druckguss
<b>Farbe</b>	Silber-grau
<b>Optik</b>	
<b>im Lieferumfang</b>	2 m Anschlusskabel



**Elektrische Daten**

<b>Leistung / Leistungsaufnahme</b>	2,60 W / 2,60 W
<b>Eingangsspannung</b>	24V DC
<b>Eingangsstrom</b>	
<b>Fassung / Sockel</b>	
<b>Anzahl Sockel</b>	
<b>Netzgerät</b>	exkl. Schaltnetzteil
<b>Ansteuerung</b>	dimmbar über optionalen Controller
<b>Anschlussmöglichkeit</b>	Weipu männlich
<b>Schutzklasse I, II, III</b>	III

**Lichttechnische Eigenschaften**

<b>Leuchtmittel</b>	LED-Modul fest
<b>Lichtfarbe</b>	Warmweiß
<b>Farbtemperatur</b>	3000 K
<b>Lichtstrom</b>	150 lm
<b>Abstrahlwinkel</b>	30°
<b>LED Typ</b>	High Power
<b>LED Anzahl</b>	1
<b>Strahlungsverteilung</b>	583 nm



## Artikel Nr.: 131005

Boden- / Wand- / Deckenleuchte, Mini I WW, Silber-grau, 24V DC, 2,60 W, Warmweiß

### Lichtrichtung

Dreh- und Schwenkbereich	dreh-schwenkbar
Neigungswinkel	
Abstrahlverhalten	
Reflektor / Linse	symmetrisch

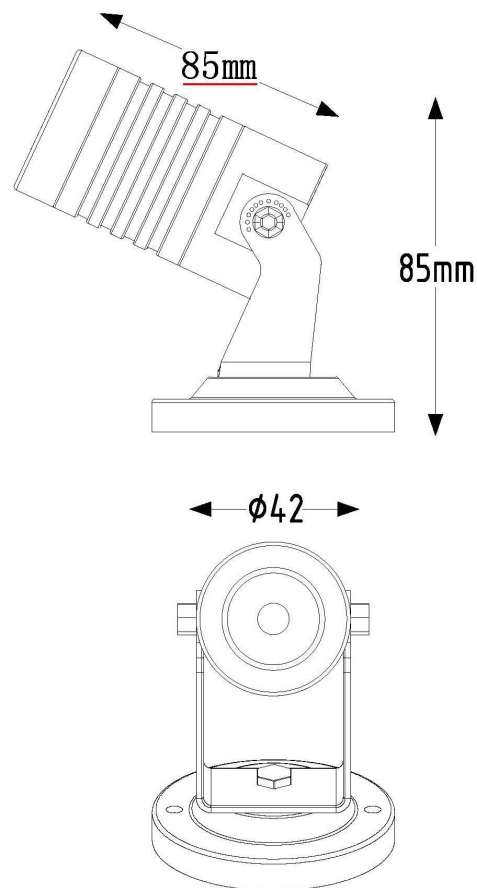
### Abmessungen und Gewicht

Länge	
Breite	85 mm
Höhe	85 mm
Durchmesser	42 mm
Gewicht	356 g

### Grenzwerte

Die Überschreitung der Grenzwerte und Betriebsspannung führt zu einer starken Verkürzung der Lebensdauer sowie Zerstörung der LED Module.

Betriebstemperatur	-20°C - +40°C
Lagertemperatur	-10°C - +60°C
IP - Schutzart	IP65



**Artikel Nr.: 131005**

Boden- / Wand- / Deckenleuchte, Mini I WW, Silber-grau, 24V DC, 2,60 W, Warmweiß

**Allgemeine Eigenschaften**

**Umwelteigenschaften**

<b>Energieeffizienzklasse</b>	A+
<b>Energieverbrauch</b>	3 kWh/1000h

**Lebensdauer**

<b>Lebensdauer</b>	25000 h
<b>Lichtstrom Ende Lebensdauer</b>	0,70
<b>Schaltzyklen</b>	100000

**IP65** Schutz gegen das Eindringen von Staub. (Staubdicht) Geschützt gegen Strahlwasser.



Leuchte der Schutzklasse III  
Leuchte, bei der der Schutz gegen elektrischen Schlag auf der Anwendung der Schutzkleinspannung (SELV) beruht und in der Spannungen höher als SELV nicht erzeugt werden.



Aufgrund des komplexen Herstellungsprozesses von LED stellen die angegebenen Werte nur rein statistische Größen dar und müssen nicht zwingend den tatsächlichen Parametern jedes einzelnen LED-Moduls entsprechen, sondern können von den typischen Werten abweichen.



Die Lichtquelle dieser Leuchte darf nur vom Hersteller oder einem von ihm beauftragten Servicetechniker oder einer vergleichbar qualifizierten Person ersetzt werden

**Article no.: 131005**

Ground- / Wall- / Ceiling lamp, Mini I WW, silver-gray, 24V DC, 2,60 W, warmwhite

**Technical Data**
**General Characteristics**

<b>Material</b>	aluminum die casting
<b>Colour</b>	silver-gray
<b>Optics</b>	
<b>included in delivery</b>	2 m connecting cable


**Electrical Characteristics**

<b>Power / power consumption</b>	2,60 W / 2,60 W
<b>Input Voltage</b>	24V DC
<b>Input current</b>	
<b>Base (standard designation)</b>	
<b>Number of Bases</b>	
<b>Power supply unit</b>	excl. plug-in power supply unit
<b>Electronically reversible</b>	dimnable via optional controller
<b>Connection possibility</b>	Weipu Male
<b>Protection class I, II, III</b>	III

**Light Technical Data**

<b>Bulb</b>	LED-module fixed
<b>Colour Designation</b>	warmwhite
<b>Colour temperature</b>	3000 K
<b>Luminous flux</b>	150 lm
<b>Beam angle</b>	30°
<b>LED type</b>	High Power
<b>LED quantity</b>	1
<b>Spectral power distribution</b>	583 nm



## Article no.: 131005

Ground- / Wall- / Ceiling lamp, Mini I WW, silver-gray, 24V DC, 2,60 W, warmwhite

### Light Direction

Rotating and tilting range	rotatable-swivel
Angle of inclination	
Radiation direction	
Reflector / lense	symmetrisch

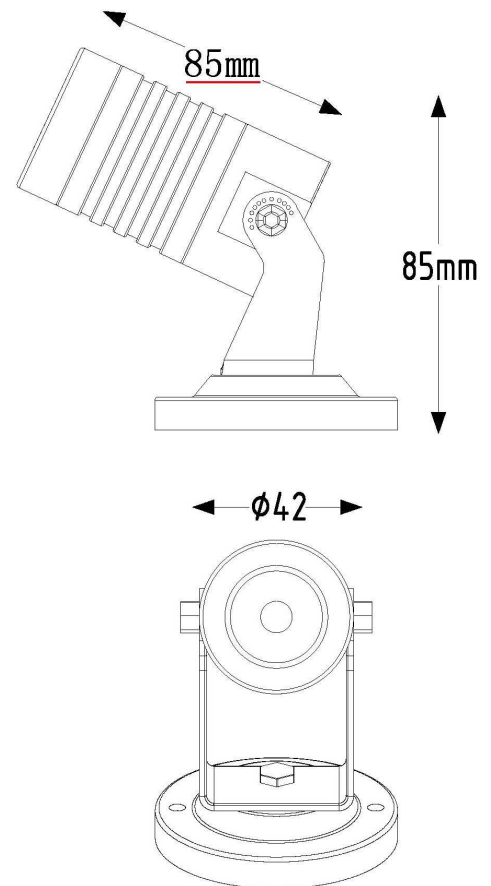
### Dimensions & Weight

Length	
Width	85 mm
Height	85 mm
Diameter	42 mm
Product Weight	356 g

### Absolute maximum ratings

The LED will get damaged and the lifetime will decrease when you overrun absolute maximum ratings.

Working temperature	-20°C - +40°C
Storage temperature	-10°C - +60°C
IP - Code	IP65



**Article no.: 131005**

Ground- / Wall- / Ceiling lamp, Mini I WW, silver-gray, 24V DC, 2,60 W, warmwhite




**General product data**

**Environmental Characteristics**

<b>Energy label</b>	A+
<b>Energy consumption</b>	3 kWh/1000h

**Lifespan**

<b>Lamp life time</b>	25000 h
<b>Luminous flux (end of lifetime)</b>	0,70
<b>Number of switching cycles</b>	100000

<b>IP65</b>	Protection against penetration of dust. (complete dust protection) Protection against penetration of water jets.
	Lightings of Protection Class III Luminaire in which protection against electric shock relies on supply at safety extra-low voltage (SELV) and in which voltages higher than those of SELV are not generated.
	Because of the complex manufacturing process of the LED the above shown data are just a statistical size, which is not forced to be the realistic data of every LED.
	The light source of this luminaire may only be replaced by the manufacturer or by a service technician appointed by him or by a comparable qualified person