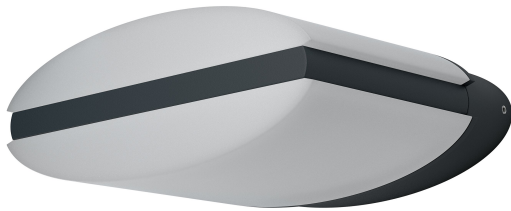


PRODUKTDATENBLATT

ENDURA STYLE Ellipse 13 W DG

ENDURA® STYLE ELLIPSE | Dekorative und sehr helle Leuchten



Anwendungsgebiete

- Außenanwendung (IP44)
- Gärten, Balkone und andere Außenbereiche
- Anstrahlung von Fassaden
- Wegebeleuchtung
- Auffahrten

Produktvorteile

- Energieeffizient durch LED-Technik
- Einfache und schnelle Installation

Produkteigenschaften

- Sehr helle und funktionelle LED-Außenleuchten
- Gehäuse aus Aluminiumdruckguss
- Verfügbar als Wand- und Pollerleuchten



TECHNISCHE DATEN

Elektrische Daten

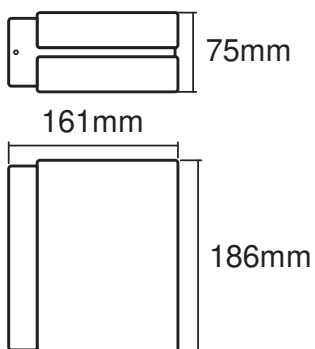
Nennleistung	12,50 W
Nennspannung	220...240 V
Netzfrequenz	50...60 Hz
Nennstrom	70 mA
Netzleistungsfaktor λ	> 0,5
Schutzklasse	I
Betriebsart	Netzspannung

Photometrische Daten

Lichtstrom	950 lm
Lichtausbeute	76 lm/W
Farbtemperatur	3000 K
Lichtfarbe (Bezeichnung)	Warm weiß
Farbwiedergabeindex Ra	> 80
Standardabweichung des Farbabgleichs	≤ 6 sdc
Ausstrahlungswinkel	122 °

Maße & Gewicht

Länge	161.00 mm
Breite	186.00 mm
Höhe	75.00 mm
Produktgewicht	1000,00 g



Materialien & Farben

Produktfarbe	Dunkelgrau
Gehäusefarbe	Dunkelgrau
Gehäusematerial	Aluminium
Material Abdeckung	Polycarbonat (PC)
Quecksilbergehalt der Lampe	0.0 mg

Anwendung & Installation

Umgebungstemperaturbereich	-20...+40 °C
Lagertemperaturbereich	-20...+85 °C
Anschlussart	Schraub-Anschlussklemme
Schutzart	IP44
Dimmbar	Nein
Montageart	Anbau
Montageort	Wand
Anwendungsumgebung	Außenanwendungen
LED-Modul austauschbar	Nicht austauschbar

Lebensdauer

Anzahl der Schaltzyklen	15000
-------------------------	-------




Zertifikate & Standards

Normen	CE / EAC / REACH / RoHS
--------	-------------------------

TECHNISCHE AUSSTATTUNG

- Vollständiges Montage- und Anschlusszubehör enthalten

DOWNLOADS

DOWNLOADS	
	User instruction
	Ausschreibungstexte
	Declarations of conformity

DOWNLOADS



Packaging insert

VERPACKUNGSMFORMATIONEN

EAN	Verpackungseinheit (Stück pro Einheit)	Abmessungen (Länge x Breite x Höhe)	Bruttogewicht	Volumen
4058075205079	Faltschachtel 1	188 mm x 227 mm x 95 mm	1050.00 g	4.05 dm ³
4058075205086	Versandschachtel 4	390 mm x 240 mm x 210 mm	4414.00 g	19.66 dm ³

Die genannten Produktnummern beschreiben die kleinste bestellbare Mengeneinheit. Eine Versandeinheit kann mehrere Einzelprodukte beinhalten. Als Bestellmenge verwenden Sie bitte das Ein- oder Mehrfache einer Versandeinheit.

Haftungsausschluss

Änderungen und Irrtümer vorbehalten. Vergewissern Sie sich, dass Sie immer den neuesten Stand verwenden.