

PRODUKTDATENBLATT

ENDURA STYLE PYRAMID 80CM Post 9W

ENDURA STYLE PYRAMID | Wand- und Pollerleuchten in Edelstahloptik mit indirektem Licht



TECHNISCHE DATEN

Elektrische Daten

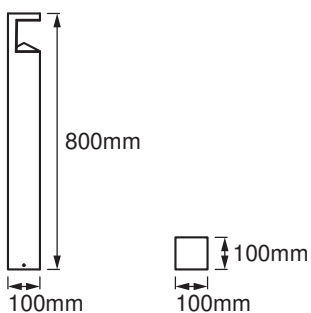
| | |
|-------------------------------|--------------|
| Nennleistung | 9,00 W |
| Nennspannung | 220...240 V |
| Netzfrequenz | 50...60 Hz |
| Netzleistungsfaktor λ | > 0,5 |
| Schutzklasse | I |
| Betriebsart | Netzspannung |

Photometrische Daten

| | |
|--------------------------------------|----------------------|
| Lichtstrom | 600 lm |
| Total luminous flux of light source | 1000 lm |
| Lichtausbeute | 67 lm/W |
| Farbtemperatur | 3000 K |
| Lichtfarbe (Bezeichnung) | Warm weiß |
| Farbwiedergabeindex Ra | ≥ 80 |
| Standardabweichung des Farbabgleichs | < 6 sdc _m |
| Ausstrahlungswinkel | 90 ° |

Maße & Gewicht

| | |
|----------------|-----------|
| Länge | 100.00 mm |
| Breite | 100.00 mm |
| Höhe | 800.00 mm |
| Produktgewicht | 2900,00 g |



Materialien & Farben

| | |
|--------------------|-------------------|
| Produktfarbe | Stahl |
| Gehäusefarbe | Stahl |
| Gehäusematerial | Edelstahl |
| Material Abdeckung | Polycarbonat (PC) |

Anwendung & Installation

| | |
|----------------------------|-------------------------------------|
| Umgebungstemperaturbereich | -20...+40 °C |
| Anschlussart | Anschlussklemme, 3-polig (L, N, PE) |
| Schutzart | IP44 |
| Dimmbar | Nein |
| Montageart | Anbau |
| Montageort | Boden |
| Anwendungsumgebung | Außenanwendungen |
| LED-Modul austauschbar | Nicht austauschbar |



Lebensdauer

| | |
|-------------------------------|---------|
| Lebensdauer L70/B50 bei 25 °C | 25000 h |
| Anzahl der Schaltzyklen | 12500 |

Zertifikate & Standards

| | |
|--------|-------------------------|
| Normen | CE / EAC / REACH / RoHS |
|--------|-------------------------|

DOWNLOADS

| DOWNLOADS | |
|---|---------------------|
|  | User instruction |
|  | Ausschreibungstexte |

VERPACKUNGSMITTEL

| EAN | Verpackungseinheit (Stück pro Einheit) | Abmessungen (Länge x Breite x Höhe) | Bruttogewicht | Volumen |
|---------------|--|-------------------------------------|---------------|-----------------------|
| 4058075477933 | Faltschachtel 1 | 120 mm x 120 mm x 820 mm | 3096.00 g | 11.81 dm ³ |
| 4058075477940 | Versandschachtel 2 | 840 mm x 260 mm x 140 mm | 6815.00 g | 30.58 dm ³ |

Die genannten Produktnummern beschreiben die kleinste bestellbare Mengeneinheit. Eine Versandeinheit kann mehrere Einzelprodukte beinhalten.



Als Bestellmenge verwenden Sie bitte das Ein- oder Mehrfache einer Versandeinheit.

Haftungsausschluss

Änderungen und Irrtümer vorbehalten. Vergewissern Sie sich, dass Sie immer den neuesten Stand verwenden.