

PRODUKTDATENBLATT

ENDURA STYLE CRYSTAL 40CM Post 4.5W

ENDURA STYLE CRYSTAL | Wand- und Pollerleuchten in Edelstahloptik mit indirektem Licht



Anwendungsgebiete

- Anstrahlung von Fassaden
- Eingangsbeleuchtung
- Terrassen, Balkone

Produktvorteile

- Einfache und schnelle Installation
- Energieeffizient durch LED-Technik

Produkteigenschaften

- Helle und funktionelle LED-Außenleuchten
- Verfügbar mit und ohne Bewegungssensor
- Gehäuse aus Edelstahl
- Schutzart: IP44



TECHNISCHE DATEN

Elektrische Daten

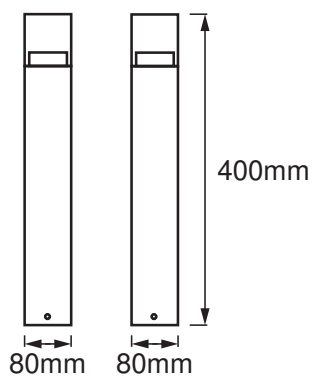
Nennleistung	4,50 W
Nennspannung	220...240 V
Netzfrequenz	50...60 Hz
Netzleistungsfaktor λ	> 0,5
Schutzklasse	I
Betriebsart	Netzspannung

Photometrische Daten

Lichtstrom	400 lm
Gesamtlichtstrom der enthaltenen Lichtquellen	500 lm
Lichtausbeute	89 lm/W
Farbtemperatur	3000 K
Lichtfarbe (Bezeichnung)	Warm weiß
Farbwiedergabeindex Ra	≥ 80
Standardabweichung des Farbgleichs	< 6 sdc _m

Maße & Gewicht

Länge	80.00 mm
Breite	80.00 mm
Höhe	400.00 mm
Produktgewicht	1250,00 g



Materialien & Farben

Produktfarbe	Stahl
Gehäusefarbe	Stahl
Gehäusematerial	Stahl
Material Abdeckung	Polymethylmethacrylat (PMMA)
Quecksilbergehalt der Lampe	0.0 mg

Anwendung & Installation

Umgebungstemperaturbereich	-20...+40 °C
Anschlussart	Anschlussklemme, 3-polig (L, N, PE)
Schutzart	IP44
Dimmbar	Nein
Montageart	Anbau
Montageort	Boden
Anwendungsumgebung	Außenanwendungen
LED-Modul austauschbar	Nicht austauschbar

Lebensdauer

Lebensdauer L70/B50 bei 25 °C	25000 h
Anzahl der Schaltzyklen	12500





Zertifikate & Standards

Normen	CE / EAC / REACH / RoHS
--------	-------------------------

TECHNISCHE AUSSTATTUNG

– Vollständiges Montage- und Anschlusszubehör enthalten

DOWNLOADS

DOWNLOADS	
	User instruction
	Ausschreibungstexte
	Declarations of conformity
	Packaging insert

VERPACKUNGSINFORMATIONEN

EAN	Verpackungseinheit (Stück pro Einheit)	Abmessungen (Länge x Breite x Höhe)	Bruttogewicht	Volumen
4058075474253	Faltschachtel 1	107 mm x 107 mm x 424 mm	1363.00 g	4.85 dm ³
4058075474260	Versandschachtel 6	335 mm x 230 mm x 440 mm	8781.00 g	33.90 dm ³

Die genannten Produktnummern beschreiben die kleinste bestellbare Mengeneinheit. Eine Versandeinheit kann mehrere Einzelprodukte beinhalten. Als Bestellmenge verwenden Sie bitte das Ein- oder Mehrfache einer Versandeinheit.

Haftungsausschluss

Änderungen und Irrtümer vorbehalten. Vergewissern Sie sich, dass Sie immer den neuesten Stand verwenden.